

PACS numbers: 42.25.Gy, 42.70.Qs

СВОЙСТВА АНИЗОТРОПНОЙ СЛОИСТОЙ СТРУКТУРЫ ПРИ РАСПРОСТРАНЕНИИ ВОЛНЫ ПАРАЛЛЕЛЬНО ГРАНИЦЕ РАЗДЕЛА

К.А. Вытовтов, А.Д. Архипов

Факультет физики, электроники и компьютерных систем,
Днепропетровский национальный университет им. О. Гончара,
пр. Гагарина 72, 49050, Днепропетровск, Украина
E-mail: vytovtov@hotmail.ru

Рассмотрена плоско-параллельная слоистая анизотропная структура. Изучена зависимость коэффициента отражения от угла падения и ориентации оси анизотропии. Предложено использовать структуру в качестве вентиля и аналогового частотного детектора оптического диапазона.

Ключевые слова: ОПТИЧЕСКИЙ ВЕНТИЛЬ, ОПТИЧЕСКИЙ ЧАСТОТНЫЙ ДЕТЕКТОР, АНИЗОТРОПНАЯ СЛОИСТАЯ СТРУКТУРА, «ВТЯГИВАНИЕ» ВОЛНЫ.

(Получено 27.11.2009, в отредактированной форме – 01.12.2009)

1. ВВЕДЕНИЕ

Распространение электромагнитных волн исследуется достаточно широко, этому вопросу посвящено множество публикаций и монографий [1-3].

Для слоистых структур решают как линейные [4-14], так и нелинейные задачи [15]. К линейным задачам относят задачи отражения от предметов произвольной формы, а также расчет и проектирование волноведущих структур, вентиля, фильтров [4-14, 18-27], и др. Нелинейные задачи – генерация второй и третьей гармоники, Блоховские колебания, бистабильные структуры [15], и т.д.

Линейные задачи решаются как численными, так и аналитическими методами. Наиболее распространёнными численными методами являются методы интегральных уравнений и FDTD, аналитическими – метод матрицы преобразования и методы малого параметра. Используемые в данной работе метод матрицы преобразования, а также матриц прохождения и отражения [16,17], являются наиболее распространёнными аналитическими методами для расчёта поведения электромагнитной волны рассматриваемых средах. Для анизотропных кристаллов – это 4×4 -матрица преобразования и 2×2 – матрица отражения (прохождения).

Среди задач, решаемых в теории слоистых сред, наиболее часто изучают эффекты прохождения [6, 7] и отражения [8, 9, 18-21] волны падающей как нормально, так и под произвольным углом. Для анизотропных слоистых сред, среди прочих, найдены эффекты полного внутреннего отражения при любом угле падения [18-21], существование неоднородных волн [15] и т. д. Также интерес представляет изучение поверхностных волн в таких средах [22-25].

Слоистые среды также нашли очень широкое распространение на практике. Они применяются в оптике, технике связи, микроволновой радиотехнике и др. В частности широкое применение они нашли в различных современных системах связи. На их основе реализованы различные детекторы, микрополосковые линии, фильтры, покрытия излучателя, вентили [8-14]. Однако, несмотря на большой интерес в этой области, далеко не все задачи можно считать решенными. Например, на сегодняшний день не предложено частотного детектора оптического диапазона, вентили работают на эффекте отражения под произвольным углом, что существенно увеличивает их геометрические размеры.

В данной работе изучена зависимость коэффициента отражения от угла падения, угла наклона оси анизотропии и угла между плоскостью падения и плоскостью, содержащей ось анизотропии для одномерной анизотропной слоистой структуры. Также в работе изучено распространение волн параллельно пластине в одномерных анизотропных слоистых структурах, описано явление так называемого «втягивания» и изучена частотная зависимость коэффициента отражения при углах падения $\pm 90^\circ$. На базе изученных структур предложен новый тип вентиля и частотный детектор оптического диапазона.

2. ПОСТАНОВКА ЗАДАЧИ

В данной работе исследуется слоистая анизотропная структура, обладающая как электрической, так и магнитной анизотропией, описываемая тензорами ε и μ в гиротропной форме

$$a = \begin{vmatrix} a_{11} & j \cdot a_{12} & 0 \\ -j \cdot a_{12} & a_{11} & 0 \\ 0 & 0 & a_{33} \end{vmatrix} \quad (1)$$

где a представляет или тензор магнитной проницаемости μ , или тензор диэлектрической проницаемости ε .

Геометрия задачи изображена на рис. 1, где xyz – система координат, связанная с нормалью к поверхности раздела; $x'y'z'$ – система координат, связанная с осью анизотропии; θ – угол наклона оси анизотропии; φ – угол между плоскостью, включающей ось анизотропии и плоскостью падения; α_{inc} – угол падения; k_{inc} , k_{refl} – волновые векторы падающей и отраженной волн.

Выражение (1) записано в системе координат, связанной с осью анизотропии z' . В результате его преобразования в систему координат xyz , связанную с нормалью к поверхности раздела, эти тензор a принимает вид

$$a_{norm} = \begin{vmatrix} a_{11} & ja_{12} \cos \theta & -ja_{12} \sin \theta \\ -ja_{12} \cos \theta & a_{33} \sin^2 \theta + a_{11} \cos^2 \theta & (a_{33} - a_{11}) \cos \theta \sin \theta \\ ja_{12} \sin \theta & (a_{33} - a_{11}) \cos \theta \sin \theta & a_{11} \sin^2 \theta + a_{33} \cos^2 \theta \end{vmatrix} \quad (2)$$

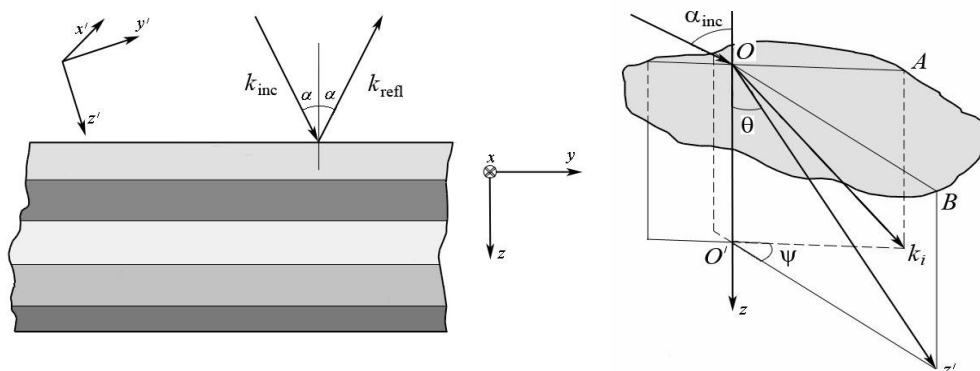


Рис. 1 – Геометрия задачи

Таким образом, в данной работе, по сути, исследуется среда со всеми девятью ненулевыми тензорами диэлектрической и магнитной проницаемостей.

Для исследования нами использованы хорошо известные методы 4×4 -матрицы преобразования [16] и 2×2 -матрицы отражения [17].

Основной задачей данной работы является описание новых возможных приложений рассматриваемой структуры. Главным образом, изучается прохождения плоской гармонической волны параллельно границе пластины.

3. ЧИСЛЕННЫЕ РЕЗУЛЬТАТЫ

В данном разделе представлены результаты исследований прохождения и отражения плоской гармонической волны при распространении параллельно границе раздела. Рассмотрены зависимости модуля коэффициента отражения от углов α_{inc} , θ , φ и частоты.

3.1 Комплексные волновые числа

Прежде всего, результаты численных расчетов показывают, что волновые числа прошедшей в пластину волны могут быть комплексными или мнимыми при любых углах падения. Данное явление уже было описано в литературе [18-21], однако здесь мы представляем математическое обоснование этого явления.

Математически комплексные волновые числа являются результатом наличия всех девяти компонент тензора (2) и их зависимости от угла θ , а также зависимости волновых чисел от углов α_{inc} , φ . Действительно, увеличение угла θ ведет к монотонному возрастанию мнимых компонент μ_{13} , μ_{31} тензора (2) и монотонному уменьшению мнимых компонент μ_{12} , μ_{21} , действительная компонента μ_{22} при этом монотонно уменьшается от μ_{xx} до μ_{zz} ; действительная компонента μ_{33} монотонно возрастает от μ_{zz} до μ_{xx} ; действительные компоненты μ_{32} , μ_{23} монотонно возрастают от $\theta = 0^\circ$ до $\theta = 45^\circ$ и монотонно убывают на интервале от $\theta = 45^\circ$ до $\theta = 90^\circ$. К тому же угол φ между плоскостью падения и плоскостью, содержащей

ось анизотропии учитывается в тангенциальных компонентах волнового вектора $k_x = k_{inc} \cos \alpha_{inc} \cos \varphi$, $k_y = k_{inc} \cos \alpha_{inc} \sin \varphi$. Все эти факторы влияют на коэффициенты дисперсионного уравнения четвертого порядка

$$k_z^4 + a_3 k_z^3 + a_2 k_z^2 + a_1 k_z + a_0 = 0, \quad (3)$$

решением которого являются нормальные компоненты волнового вектора. Исследование границ действительных и мнимых корней уравнения (3) может быть проведено аналитически, однако выражения оказываются настолько громоздкими, что более целесообразным представляется численный анализ для конкретных материальных параметров.

Численные исследования, при этом, дают следующие экзотические результаты:

- волновые числа обоих прямых волн комплексные или мнимые, а обратных – действительные;
- волновые числа обоих обратных волн комплексные или мнимые, а прямых – действительные;
- волновые числа одной прямой и одной обратной волны комплексные, а остальных двух – действительные;
- три из четырех волновых чисел могут иметь положительную (отрицательную) действительные части;

Отметим, что появление мнимой части волнового числа не свидетельствует о наличии потерь в среде. Действительно волна в анизотропной среде рассматривается как результат суперпозиции четырех собственных волн, а не каждая волна в отдельности. В [27] утверждается, что комплексные волновые числа свидетельствуют о существовании так называемой неоднородной (комплексной) волны в анизотропных материалах.

3.2 Явление полного отражения

На рис. 3 видно, что эффект полного отражения от анизотропной слоистой пластины может наблюдаться при любых углах падения плоской гармонической волны. Данное явление не является новым и также широко описано в научной литературе [18, 19]. Отметим лишь, что области полного отражения соответствуют комплексным (мнимым) волновым числам хотя бы одной из четырех собственных волн.

3.3 Резонансный характер зависимости коэффициента отражения

Несмотря на большое количество работ в области неоднородных анизотропных структур, зависимость коэффициента отражения и прохождения от угла падения и ориентации оси анизотропии практически не исследовалась. Незначительное внимание этому вопросу уделялось, например, в [18, 19, 27].

Из рис. 3 видно, что в отличие от изотропных сред, зависимость коэффициента отражения от угла падения не обязательно монотонная, а может иметь и резонансный характер. Физические факторы, влияющие на такой характер зависимости следующие:

- явление интерференции, если толщина слоев больше длины волны;
- различие фазовых скоростей всех прямых и обратных волн;
- явление многократного отражения в слоистой структуре;

- возможность существования комплексных волновых чисел в анизотропной среде.

В результате зависимость коэффициента отражения от угла падения может иметь практически любую зависимость. Таким образом, минимум коэффициента отражения может наблюдаться при любом угле падения.

4. ЯВЛЕНИЕ «ВТЯГИВАНИЯ» ВОЛНЫ В АНИЗОТРОПНУЮ ПЛАСТИНУ

Рассмотрим распространение гармонической волны вдоль слоистой анизотропной среды (рис. 2). Расчеты показывают, что при $\alpha_{inc} = \pm 90^\circ$ коэффициент отражения не обязательно равен единице (рис. 3).

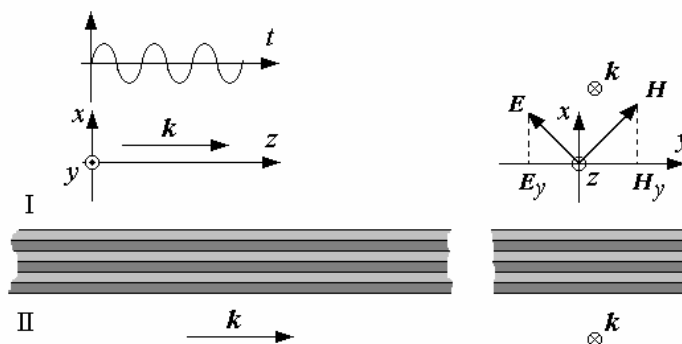


Рис. 2 – Иллюстрация структуры, «втягивающей» волну

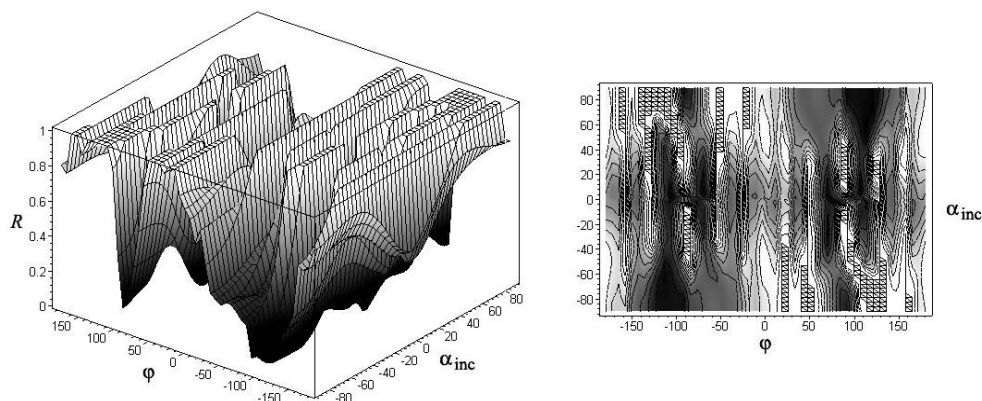


Рис. 3. – Зависимость коэффициента отражения от угла падения и угла между плоскостью падения и плоскостью, содержащей ось анизотропии для структуры формально описываемой как $A2 \times A1 \times 2 \cdot A2 \times 3 \cdot (A1 \times A2) \times A2 \times A1 \times 6 \cdot (A1 \times A2) \times 2 \cdot A2 \times 2 \cdot A1 \times 3 \cdot A2 \times A1 \times A2$ $\theta = 5^\circ$, $f = 54 \cdot 10^{12}$ Гц, параметры первого слоя (A1): $d_1 = 10$ нм, $\epsilon_{11} = 6,5\epsilon_0$, $\epsilon_{12} = 6,2\epsilon_0$, $\epsilon_{33} = 0,99\epsilon_0$, $\mu_{11} = 2,9\mu_0$, $\mu_{12} = 2,7\mu_0$, $\mu_{33} = 0,99\mu_0$; параметры второго слоя (A2): $d_2 = 200$ нм, $\epsilon_{11} = 2,29\epsilon_0$, $\epsilon_{12} = 1,15\epsilon_0$, $\epsilon_{33} = 0,99\epsilon_0$, $\mu_{11} = 2,8\mu_0$, $\mu_{12} = 2,6\mu_0$, $\mu_{33} = 0,99\mu_0$

То есть, наблюдается явление «втягивания» волны в анизотропную пластину. Данное явление не связано с неоднородностью или анизотропией среды. Действительно, даже для случая линейно поляризованной падающей волны векторы E_{ink} и H_{ink} имеют ненулевые тангенциальные составляющие (рис. 2), если эти компоненты направлены под произвольным углом к плоскости падения (не перпендикулярны). Исключение составляют случаи, когда эти векторы совпадают с осями x или y (в этом случае отсутствуют либо тангенциальные компоненты электрического, либо магнитного поля) и, с учетом условия непрерывности тангенциальных компонент электромагнитного поля на границе раздела, волна не проходит в анизотропную среду.

Рассмотрим поведение волнового вектора k . Тангенциальные компоненты k на границе также не равны нулю. Тогда с учетом условия непрерывности тангенциальных компонент, получим дисперсионное уравнение для однородного анизотропного слоя

$$c_4 k^4 + c_2 k^2 + c_0 = 0, \quad (4)$$

где

$$\begin{aligned} c_4 &= \omega^2 [(\varepsilon_{xx}\mu_{zz} + \varepsilon_{zz}\mu_{xx} - \varepsilon_{xx}\mu_{xx} - \varepsilon_{zz}\mu_{zz})(\sin^2 \theta \cos^2 \varphi + \cos^2 \varphi) \\ &\quad + (2\varepsilon_{zz}\mu_{zz} - \varepsilon_{xx}\mu_{zz} - \varepsilon_{zz}\mu_{xx})(\cos^2 \theta + 2\sin^2 \theta \cos^2 \varphi) - \varepsilon_{zz}\mu_{zz}]; \\ c_2 &= \omega^4 \{[\varepsilon_{xx}\varepsilon_{zz}(\mu_{xx}^2 - \mu_{xy}^2) + \mu_{xx}\mu_{zz}(\varepsilon_{xx}^2 + \varepsilon_{xy}^2)](1 - \sin^2 \varphi \sin^2 \theta) - \\ &\quad - 2\varepsilon_{zz}\mu_{zz}(\varepsilon_{xx}\mu_{xx} + \varepsilon_{xy}\mu_{xy}) \sin^2 \varphi \sin^2 \theta\}; \\ c_0 &= \omega^6 \varepsilon_{zz}\mu_{zz}(\varepsilon_{xx}\mu_{xy}^2 + \varepsilon_{xy}\mu_{xx}^2 - \varepsilon_{xx}\mu_{xx}^2 - \varepsilon_{xy}\mu_{xy}^2); \end{aligned} \quad (5)$$

Данное выражение для наглядности записано относительно полного волнового вектора в однородной анизотропной среде, а не относительно его z -компоненты. Из (4) очевидно, что волновой вектор k не равен тангенциальной компоненте $k_t = \sqrt{k_x^2 + k_y^2}$. Следовательно, в анизотропной среде существует как тангенциальная, так и нормальная компонента волнового вектора при распространении плоской гармонической волны параллельно границе в среде I. Даже для частного случая, когда ось анизотропии лежит в плоскости падения волны, имеем волновые векторы двух собственных волн

$$\begin{aligned} k_{1f} &= \omega \sqrt{\mu_0(\varepsilon_{xx} - \varepsilon_{xy}^2 / \varepsilon_{xx})}; \\ k_{2f} &= \omega \sqrt{\mu_0 \varepsilon_{zz}} \end{aligned} \quad (6)$$

Из (6) видно, что k_{2f} всегда меньше k_0 , поскольку для всех известных материалов $\varepsilon_{zz} < \varepsilon_0$. С учетом того, что $k_{2f}^2 = k_x^2 k_y^2 k_z^2$, $k_{z \text{ isotr}} = 0$, $k_{x \text{ isotr}} = k_x$, $k_{y \text{ isotr}} = k_y$, компонента k_{z2} обязательно должна быть мнимой. Если $\varepsilon_{xx} - \varepsilon_{xy}^2 / \varepsilon_{xx} < \varepsilon_0$, то компонента k_{z1} мнимая и волна является нераспространяющейся в анизотропной среде, т.е. коэффициент отражения равен единице. Если $\varepsilon_{xx} - \varepsilon_{xy}^2 / \varepsilon_{xx} = \varepsilon_0$, то $k_{z1} = 0$. В случае, когда

$\varepsilon_{xx} - \varepsilon_{xy}^2 / \varepsilon_{xx} > \varepsilon_0$, нормальная компонента прошедшей волны действительная и, следовательно, данная волна является распространяющейся в анизотропной среде, т.е. коэффициент отражения от пластины меньше единицы.

При этом угол между волновым вектором и нормалью для первой прошедшей волны равен

$$\alpha_{1\text{anisotr}} = \arcsin \frac{k_0}{k_{1f}} = \arcsin \sqrt{\frac{\varepsilon_0}{\varepsilon_{xx} - \varepsilon_{xy}^2 / \varepsilon_{xx}}} = 0 \quad (7)$$

Для второй волны с мнимым волновым вектором понятие волнового вектора не имеет смысла.

Отметим, что в изотропных материалах также возможен аналогичный эффект при прохождении волны параллельно пластине, поскольку тангенциальные компоненты поля и волнового вектора на границе не равны нулю и, следовательно, условие непрерывности соответствующих компонент не нарушается.

Теперь рассмотрим зависимость коэффициента отражения от угла падения, изображенную на рис. 4. Поскольку при $\alpha_{inc} = 90^\circ$ коэффициент отражения на частоте 550 ТГц равен 0,06 и, следовательно, волна практически полностью проходит из среды I в среду II, а при $\alpha_{inc} = -90^\circ$ — единице и волна полностью отражается от поверхности раздела, то такая структура может использоваться как оптический вентиль (рис. 5). Действительно, в среде II будет распространяться волна только в положительном направлении оси y . Полное отражение при $\alpha_{inc} = -90^\circ$ в данном случае обусловлено комплексным волновым числом в анизотропной среде.

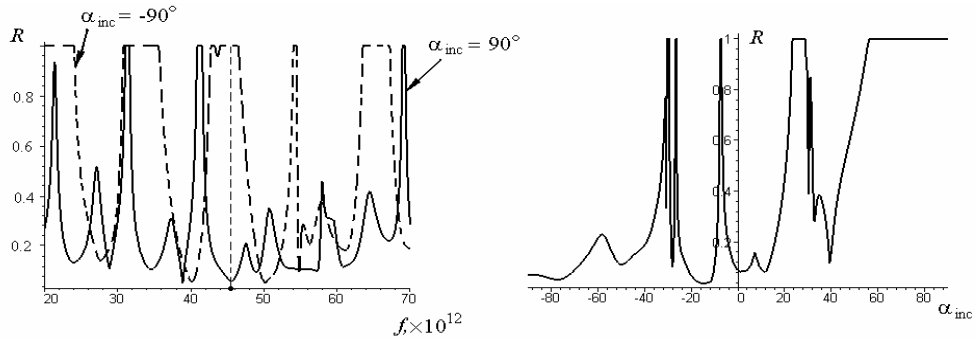


Рис. 4 — Амплитудно-угловая характеристика вентилля при $f = 54 \cdot 10^{12}$ Гц, $\varphi = 125^\circ$, $\theta = 5^\circ$. Параметры первого слоя (A1): $d_1 = 10$ нм, $\varepsilon_{11} = 6.5\varepsilon_0$, $\varepsilon_{12} = 6.2\varepsilon_0$, $\varepsilon_{33} = 0.99\varepsilon_0$, $\mu_{11} = 2.9\mu_0$, $\mu_{12} = 2.7\mu_0$, $\mu_{33} = 0.99\mu_0$; параметры второго слоя (A2): $d_2 = 200$ нм, $\varepsilon_{11} = 2.29\varepsilon_0$, $\varepsilon_{12} = 1.15\varepsilon_0$, $\varepsilon_{33} = 0.99\varepsilon_0$, $\mu_{11} = 2.8\mu_0$, $\mu_{12} = 2.6\mu_0$, $\mu_{33} = 0.99\mu_0$. Структура формально описывается как $A2 \times A1 \times 2A2 \times 3 \cdot (A1 \times A2) \times A2 \times A1 \times 6 \cdot (A1 \times A2) \times 2 \cdot A2 \times 2 \cdot A1 \times 3 \cdot A2 \times A1 \times A2$

5. ОПТИЧЕСКИЙ ВЕНТИЛЬ

Выше было отмечено, что эффект «втягивания» волны возможен и для изотропной пластины. Однако, при распространении волны в обратном направлении над анизотропной пластиной будут наблюдаться аналогичные явления и изотропная структура не будет проявлять вентиляльных свойств.

В настоящее время уже существуют вентиля оптического диапазона на основе анизотропных структур [6, 7], однако в них использовалось явление отражения под некоторым углом, не равным $\pm 90^\circ$, в результате устройство оказывается достаточно громоздким. Предложенное в данной работе использование вентиляльных свойств при $\pm 90^\circ$ существенно уменьшает габариты устройства.

Здесь мы не рассматриваем вопросы, связанные с поляризацией прошедшей волны, а лишь описываем явления прохождения и отражения волны от анизотропной слоистой среды с произвольным направлением оси анизотропии. Однако, очевидно, что в среде II волна будет иметь продольные составляющие электромагнитного поля (y -компоненты). Данные вопросы являются предметом дальнейших исследований.

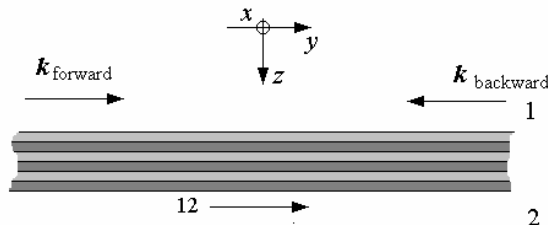


Рис. 5 – Принцип действия оптического вентиля

Поскольку, подбором толщин слоев и их параметров данный эффект можно получить в любом диапазоне волн, то и соответствующее устройство может быть спроектировано как в гигагерцовом, так и в терагерцовом и в оптическом диапазоне.

6. ОПТИЧЕСКИЙ ЧАСТОТНЫЙ ДЕТЕКТОР

Представленные в существующих работах амплитудно-частотные характеристики слоистых структур имеют волнообразный характер [2,3] и, как правило, лежат в пределах от нуля до единицы. Причем случай $\alpha_{inc} = \pm 90^\circ$ в литературе вообще не рассматривался. Однако, как было указано раньше, эта зависимость может принимать практически любой характер. В этом разделе исследована зависимость коэффициента отражения от частоты при прохождении плоской гармонической волны вдоль слоистой анизотропной пластины и наиболее интересные с практической точки зрения, результаты представлены на рис. 7.

Амплитудно-частотная характеристика коэффициента отражения от плоско-параллельной анизотропной пластины с параметрами, указанными на рис. 7, при $\alpha_{inc} = 90^\circ$ имеет резонансный характер, причем в области резонанса может считаться линейной. Здесь интервалы с $R = 1$ определяются комплексными волновыми числами, а линейность

зависимости на интервале от $\alpha_{inc} = 58^\circ$ до $\alpha_{inc} = 70^\circ$ прежде всего явлением многократного отражения в слоистой среде.

Этот факт позволяет использовать рассматриваемую структуру в качестве частотного детектора оптических сигналов. Действительно, если несущая частота сигнала f_0 , то при малой девиации частоты Δf коэффициент отражения изменяется по закону изменения сигнала в пределах $\pm \Delta R$ (Рис.6). Следовательно, амплитуда отраженного сигнала изменяется по такому же закону. Таким образом, рассматриваемая структура преобразует частотно-модулированный сигнал в амплитудно-модулированный. Затем амплитудно-модулированное колебание может быть протектировано известными методами [8,9].

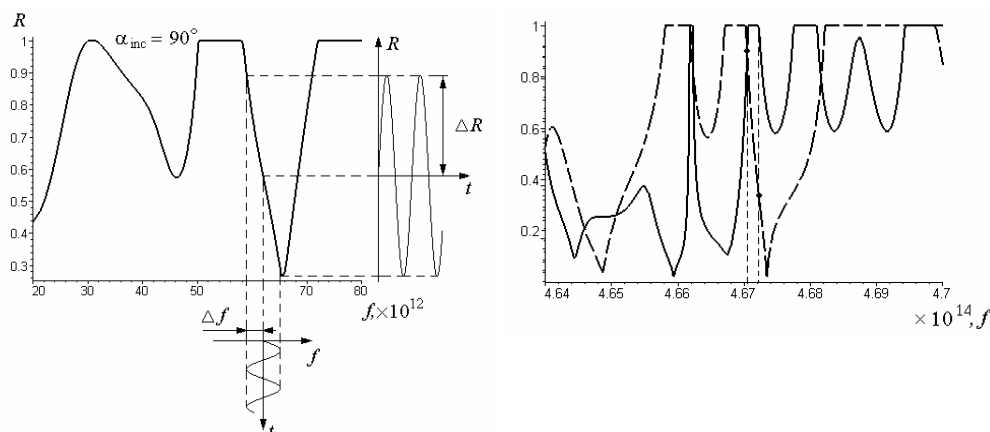


Рис. 6 – Иллюстрация принципа действия частотного детектора оптического диапазона; рассмотрена пластина из 12 двухслойных периодов при $\theta = 5^\circ$; $\varphi = 87^\circ$; параметры первого слоя: $d = 100$ нм; $\epsilon_{11} = 2,5$; $\epsilon_{12} = 2,2$; $\epsilon_{33} = 0,99$; $\mu_{11} = 1,9$; $\mu_{12} = 1,7$; $\mu_{33} = 0,99$; параметры второго слоя: $d = 50$ нм; $\epsilon_{11} = 2,29$; $\epsilon_{12} = 2,15$; $\epsilon_{33} = 0,99$; $\mu_{11} = 2,8$; $\mu_{12} = 2,6$; $\mu_{33} = 0,99$

Рассмотренный принцип может найти практическое применение при передаче аналоговых сигналов в терагерцовом диапазоне. При этом следует также учитывать, что отраженная волна уже не будет линейно поляризованной.

На рис. 7а изображена зависимость в терагерцовом диапазоне, на рис. 7б – в оптическом видимом. Таким образом, при подборе параметров структуры детектирование частотно модулированного сигнала может производиться в любом диапазоне волн.

Важно отметить, что на сегодняшний день в оптических системах связи используется только амплитудная модуляция. Предложенный принцип позволяет использовать частотную модуляцию в системах связи терагерцового диапазона.

7. ВЫВОДЫ

В работе описано явление «втягивания» в пластину плоской гармонической волны, распространяющейся параллельно анизотропной слоистой пластине, описаны вентиляльные свойства такой структуры и

возможность их практического применения в оптических системах связи. Исследование амплитудно-частотной характеристики структуры позволило сделать вывод о возможности ее применения в качестве частотных детекторов терагерцового и оптического диапазона.

THE ANISOTROPIC LAYERED STRUCTURE PROPERTIES UNDER SURFACE WAVE PROPAGATION

K. Vytovtov, A. Arkhipov

Department of physics, electronics and computer systems,
Dnepropetrovsk National University,
72, Gagarin str., 49050, Dnepropetrovsk, Ukraine
E-mail: vytovtov@hotmail.ru

The plane-parallel layered anisotropic structure is considered. It is studied The dependences of the reflection coefficient on an incidence angle and an orientation of an anisotropy axis is studied. It is offered to use such a structure as a valve and a frequency detector in the optical domain.

Keywords: OPTICAL VALVE, OPTICAL FREQUENCY DETECTOR, ANISOTROPIC LAYERED STRUCTURE, WAVE «RETRACTION».

ВЛАСТИВОСТІ АНІЗОТРОПНОЇ ШАРОВОЇ СТРУКТУРИ ПРИ РОЗПОВСЮДЖЕННІ ХВИЛІ ПАРАЛЕЛЬНО ГРАНИЦІ РОЗДІЛУ

К.А. Вытовтов, А.Д. Архипов

Факультет фізики, електроніки та комп'ютерних систем, Дніпропетровський національний університет ім. О. Гончара,
пр. Гагаріна 72, 49050, Дніпропетровськ, Україна
E-mail: vytovtov@hotmail.ru

Розглянуто плоско-паралельну шарувату анізотропну структуру. Вивчено залежність коефіцієнта відбиття від кута падіння та орієнтації осі анізотропії. Запропоновано використовувати структуру в якості вентилля та аналогового частотного детектора оптичного діапазону.

Ключові слова: ОПТИЧНИЙ ВЕНТИЛЬ, ОПТИЧНИЙ ЧАСТОТНИЙ ДЕТЕКТОР, АНІЗОТРОПНА ШАРОВА СТРУКТУРА, «ВТЯГУВАННЯ» ХВИЛІ.

СПИСОК ЛИТЕРАТУРЫ

1. Л.М. Бреховских, *Волны в слоистых средах* (М.: Наука: 1973).
2. Ш.А. Фурман, *Тонкослойные оптические покрытия* (Л.: Машиностроение: 1977).
3. П.П. Яковлев, Б.Б. Мешков, *Проектирование интерференционных покрытий* (М.: Машиностроение: 1987).
4. F. Bilotti, A. Toscano, and V. Vegni, *J. Electromagnet Wave*. **16**, 1233 (2002).
5. N. Kumar, S.P. Ojha, *Prog. Electromagn. Res.* **80**, 431 (2008).
6. B.J. Hoenders, and M. Bertolotti, *J. Opt. Soc. Am. A* **22**, 1143 (2005).
7. G. Alagappan, X.W. Sun, P. Shum, M. B. Yu, and M.T. Doan, *J. Opt. Soc. Am. B* **23**, 159 (2006).
8. S.K. Srivastava, S.P. Ojha, *Prog. Electromagn. Res.* **68**, 91 (2007).

9. V.A. Gunyakov, V.Ya. Zyryanov, S.A. Myslivets V.G. Arkhipkin, V.F. Shabanov *Proceedings of the 27th International Display Research Conference «Eurodisplay-2007»*, 265 (Moscow: 2007).
10. K.B. Rochford and A.H. Rose, *Opt. Photonics News* **7**, 35 (1996).
11. H. Murata, Y. Okamura, *Advances in OptoElectronics* **2008**, Article ID 587091 (2008).
12. Z.-Y. Wang, X.-M. Chen, X.-Q. He, and S.-L. Fan, *Prog. Electromagn. Res.* **80**, 421 (2008).
13. J.C. Knight, *Nature* **424**, 847 (2003).
14. F. Riboli, P. Bettotti and L. Pavesi, *Opt. Express* **15** No19, 11769 (2007).
15. A.V. Andreev, A.V. Balakin, A.B. Kozlov, I.A. Ozheredov, I.R. Prudnikov, A.P. Shkurinov, P. Masselin, G. Mouret, *J. Opt. Soc. Am. B* **19**, 1865 (2002).
16. D.W. Berreman, *J. Opt. Soc. Am.* **62**, 502 (1972).
17. S. Teitler and B.W. Henvis, *J. Opt. Soc. Am.* **60**, 830 (1970).
18. R. A. Shelby, D. R. Smith, S. Schultz, *Science* **292**, 77 (2001).
19. W.-Y. Yin, L.-W. Li, *Microw. Opt. Techn. Lett.* **21** No5, 351 (1999).
20. X.Yu, S. Fan, *Phys. Rev E* **70**, 055601 (2004).
21. J.Y. Ye, M. Ishikawa, *Opt. Lett.* **33**, 1729 (2008).
22. F. Villa, L.E. Regalado, F. Ramos-Mendieta, J. Gaspar-Armenta, and T. Lopez-Rios, *Opt. Lett.* **27**, 646 (2002).
23. A.S. Ramirez-Duverger, J. Gaspar-Armenta, and R. Garcia-Llamas, *J. Opt. Soc. Am. B* **25**, 1016 (2008).
24. F. Villa and T. Lopes-Rios, *Optical Interference Coatings, OSA Technical Digest Series, Article No TuD5* (2001).
25. B.A. Usievich, V.A. Sychugov, D.Kh. Nurligareev, V.A. Sychugov, *Quantum Electron.* **37**, 981 (2007).
26. R. Hwang, *Opt. Express* **15**, 7913 (2007).
27. A.A. Bulgakov, S.A. Bulgakov, M. Nieto-Vesperinas, *Phys. Rev. B* **58**, 4438 (1998).